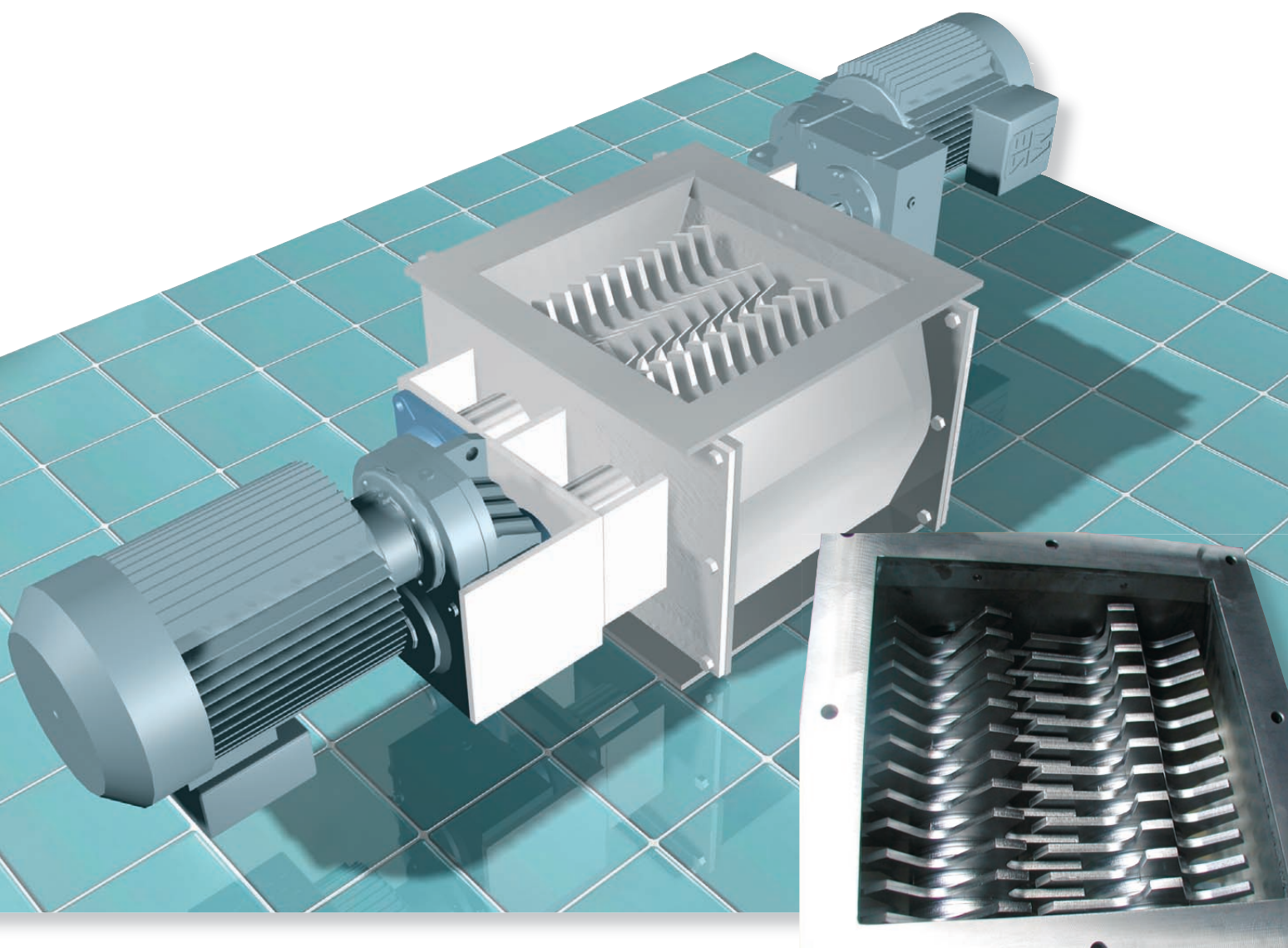


# Kokkaremurskain

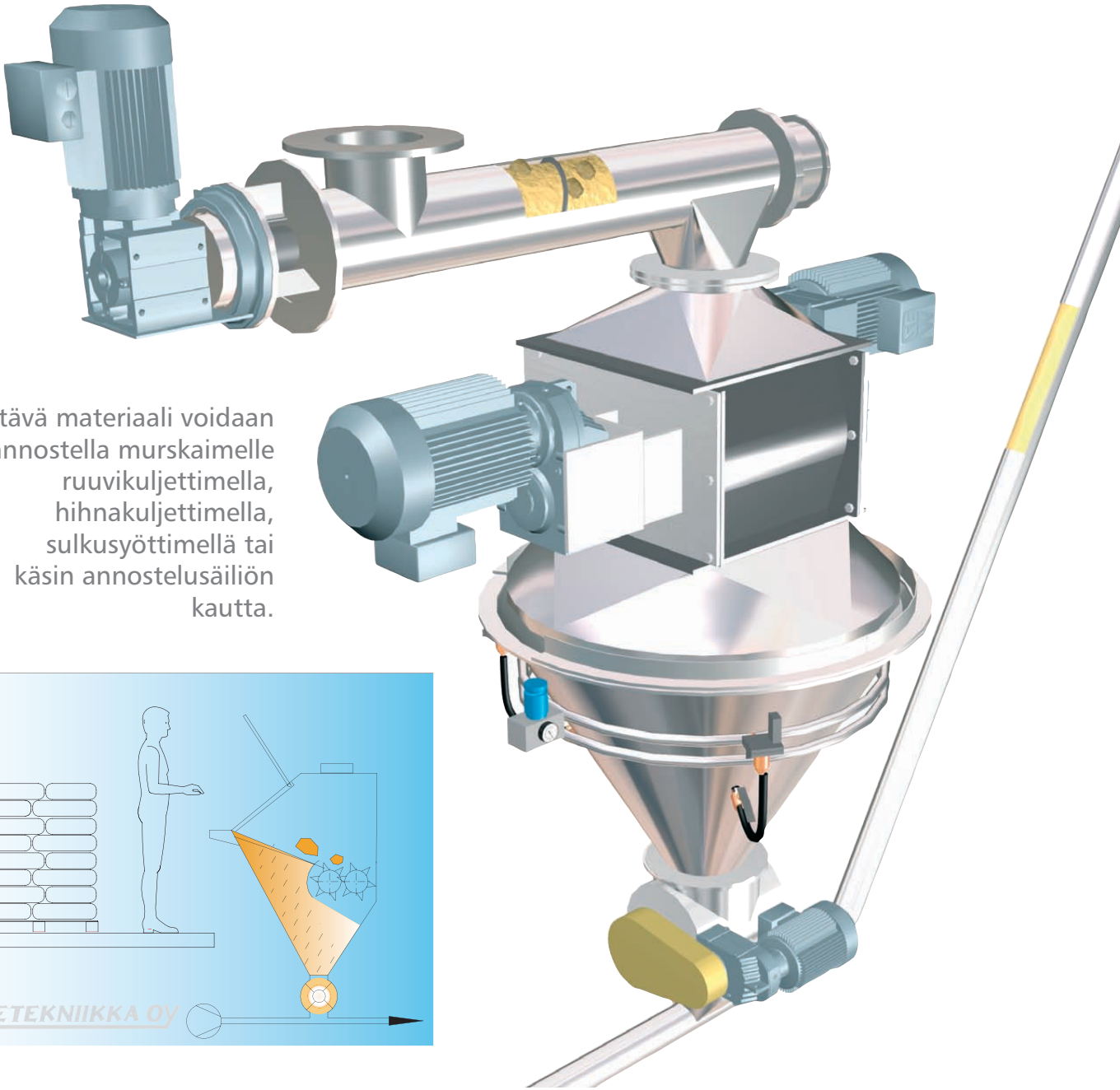
Jauhemaisen ja rakeisen irtomateriaalin joukossa olevien paakkujen ja kokkareiden rikkomiseen.



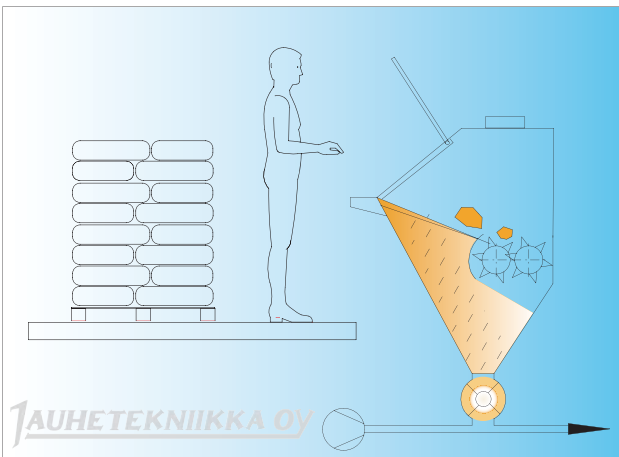
Murskaimen terästö

**Suurella nopeudella pyörivät terät rikkovat paakut ja kovettumat tehokkaasti. Murskaimen läpäisykapasiteetti on suuri.**

## Murskain voidaan konstruoida prosessin osaksi.



Käsiteltävä materiaali voidaan annostella murskaimelle ruuvikuljettimella, hihnakuuljettimella, sulkusyöttimellä tai käsin annostelusäiliön kautta.



Murskaimen mitoitus halutun kapasiteetin, partikkelikoon ja käsiteltävän materiaalin mukaan. Rakennemateriaali Ruostumaton teräs AISI 304, AISI 316 tai Fe.

### Asiakaskuntaamme ovat mm:

- leipomot ja myllyt
- elintarviketehtaat
- rehutehtaat
- makeistehtaat
- muovitehtaat
- kemiatehtaat
- pesujauhetehdät
- maalitehtaat
- puunjalostustehtaat

**Pyydä referenssiluettelomme!**

Alasuutarintie 22  
48410 Kotka  
puh. (05) 218 4270  
faksi (05) 218 4290

sähköposti:  
mail@jauhetekniikka.fi  
Internet:  
[www.jauhetekniikka.fi](http://www.jauhetekniikka.fi)

**JAUHETEKNIikka OY**